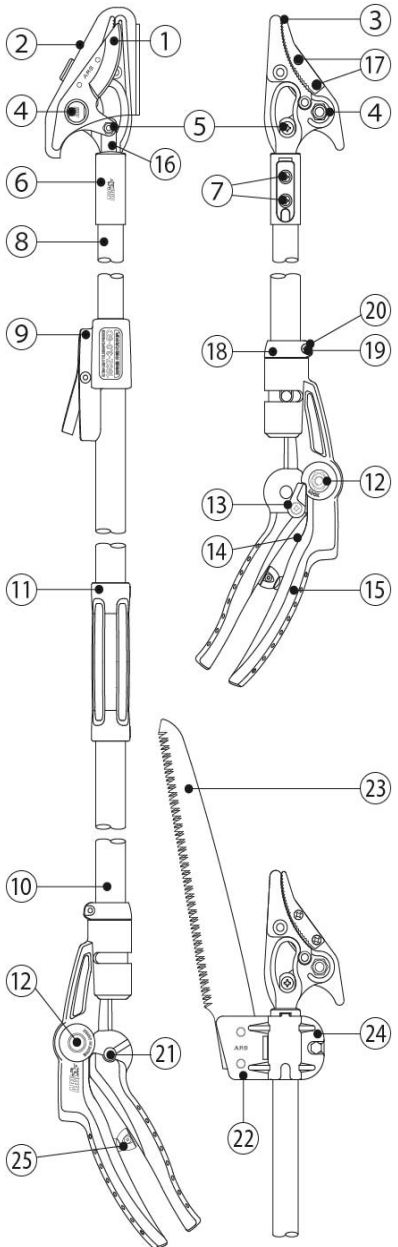


販売部品一覧表<高枝鋏>

★=メーカーでの修理推奨

品番	★	部品名	内容	税抜価格	税込価格	品番
超軽量伸縮式高枝鋏 ライトチョコキズーム 150Z-3.0-5D						
	1	替刃	999Z02・LZZ02・Z18付	¥2,650	¥2,915	150Z-1
	2	刃カバー		¥230	¥253	999Z18
	3	上刃ツカミ	999LC02付	¥170	¥187	999LC01
	4	刃センターネジ・ナット・皿パネ(M6)		¥230	¥253	999Z01
	5	フープ取付ネジ・ナット(M4)		¥120	¥132	999Z02
	6	パイプ先端具	999LZZ02	¥290	¥319	999Z03
	7	刃部固定ネジ(M4)	2個組	¥120	¥132	999LZZ02
	8	先パイプ		¥1,810	¥1,991	999Z05
	★9	ズームレバー式	グレー	¥980	¥1,078	999Z06
	10	元パイプ		¥1,230	¥1,353	999Z07
	11	中間グリップ	赤	¥230	¥253	999Z08
	12	グリップセンターネジ・ナット		¥230	¥253	999Z09
	13	グリップストッパー式 ※	ストッパー:黒			999Z10
	13	グリップストッパー式	ストッパー:赤	¥180	¥198	999GSR02
	14	グリップパネ		¥130	¥143	999ZZ18
	15	グリップ式	赤	¥1,960	¥2,156	999Z11
	★16	フープ式	インナーケース/ 999Z16付	¥1,790	¥1,969	999Z12
	17	上刃ツカミ固定ネジ(M3) ※1	2個組	¥120	¥132	999LC02
	17	上刃ツカミ固定ネジ(M3)	2個組	¥120	¥132	999PCC02
	18	回転スリーブ式	999Z14/Z15付	¥290	¥319	999Z13
	19	回転スリーブネジ(M3)		¥60	¥66	999Z14
	20	回転スリーブ固定スペーサー		¥60	¥66	999Z15
	21	タイコ		¥120	¥132	999Z16
	22	鋸一式(18cm)	999Z17付	オープン価格		ZZ-18S-KT-1
	23	鋸(18cm)	金具なし	オープン価格		ZZ-18S-1
	24	鋸取付金具		¥560	¥616	999Z17
	25	打合ゴム		¥110	¥121	999ZE06



※ グリップストッパー式は仕様変更のため、
2020年9月末をもって従来部品の販売を終了しました。
今後は変更品「999GSR02」をご使用ください。

従来品と変更品は互換性がありますので、取り付け上の問題はございません。

※1 上刃ツカミ固定ネジ(M3)は、999LC02から同一部品である999PCC02に品番を統合しました。